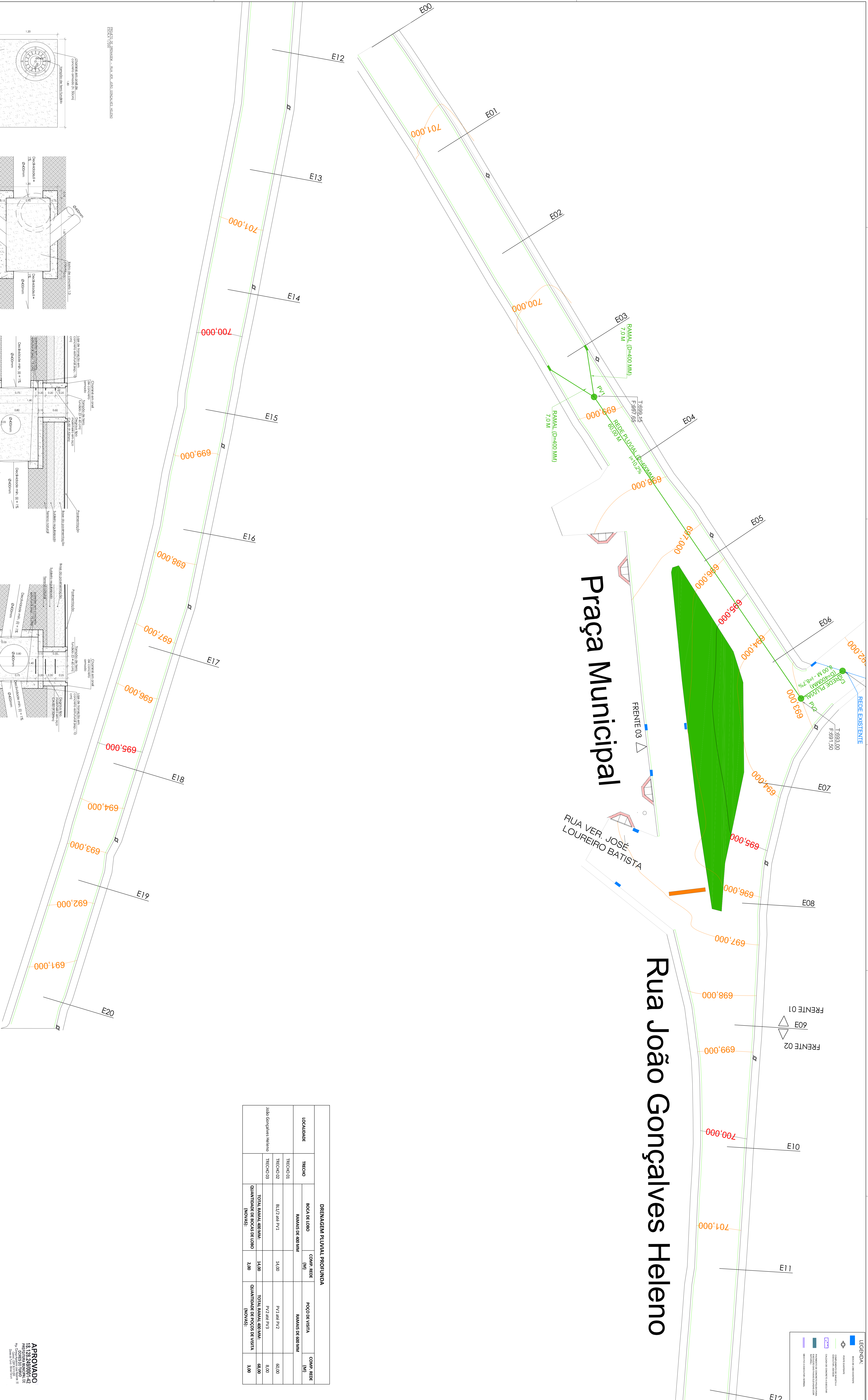


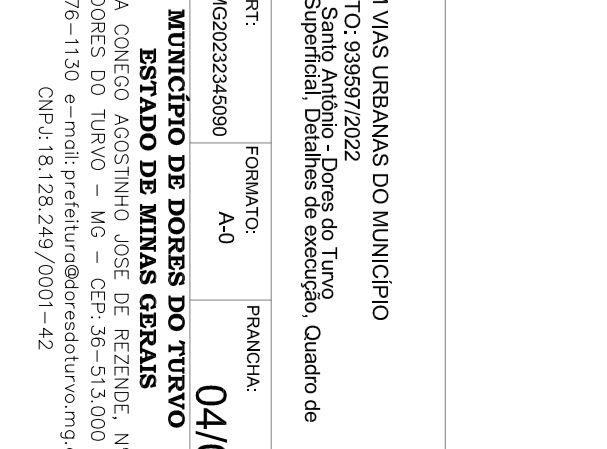
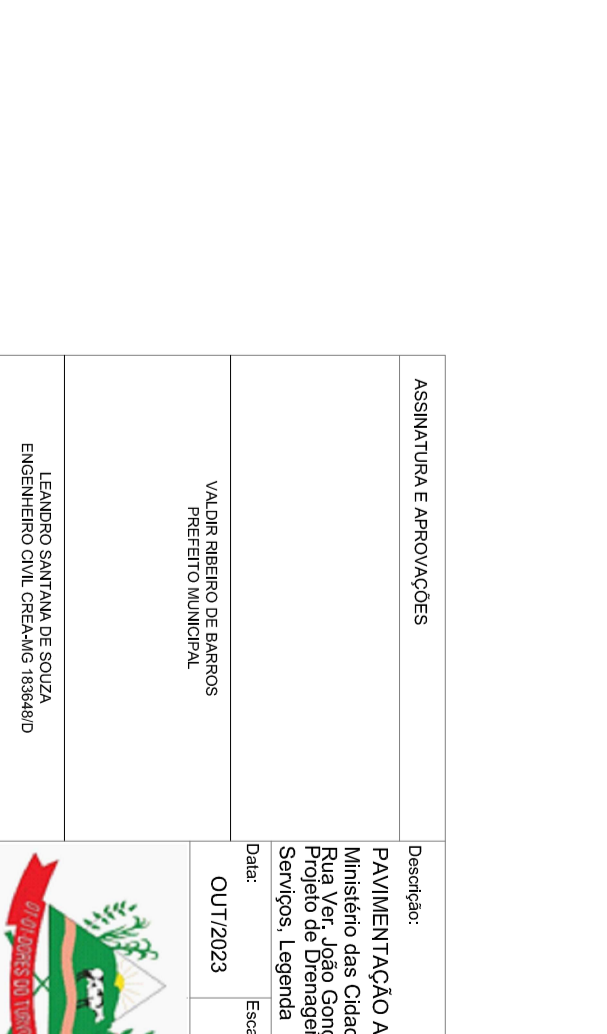
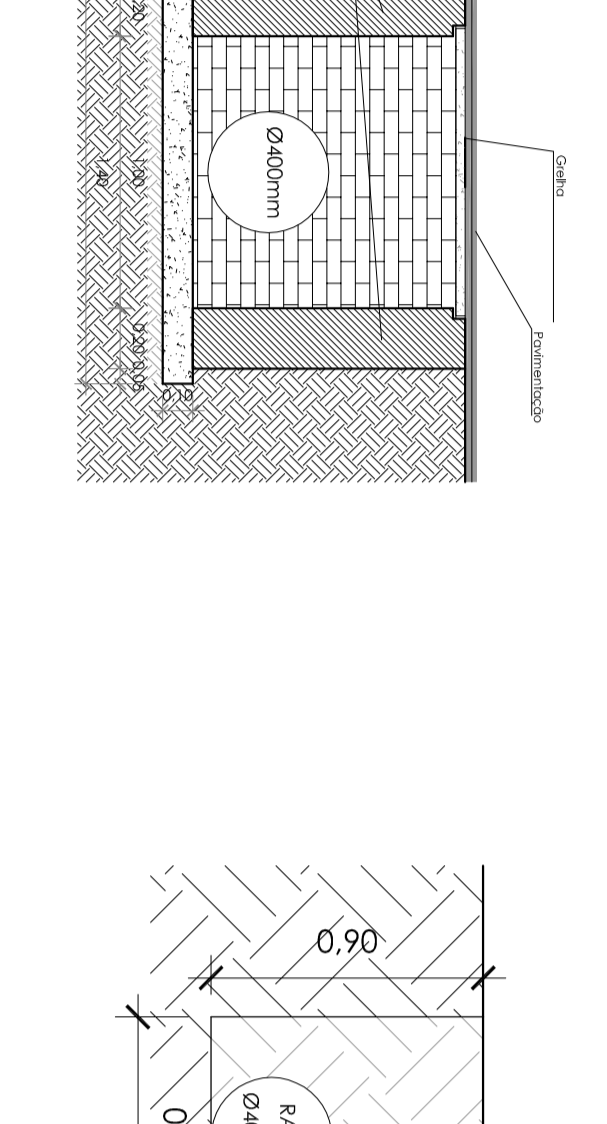
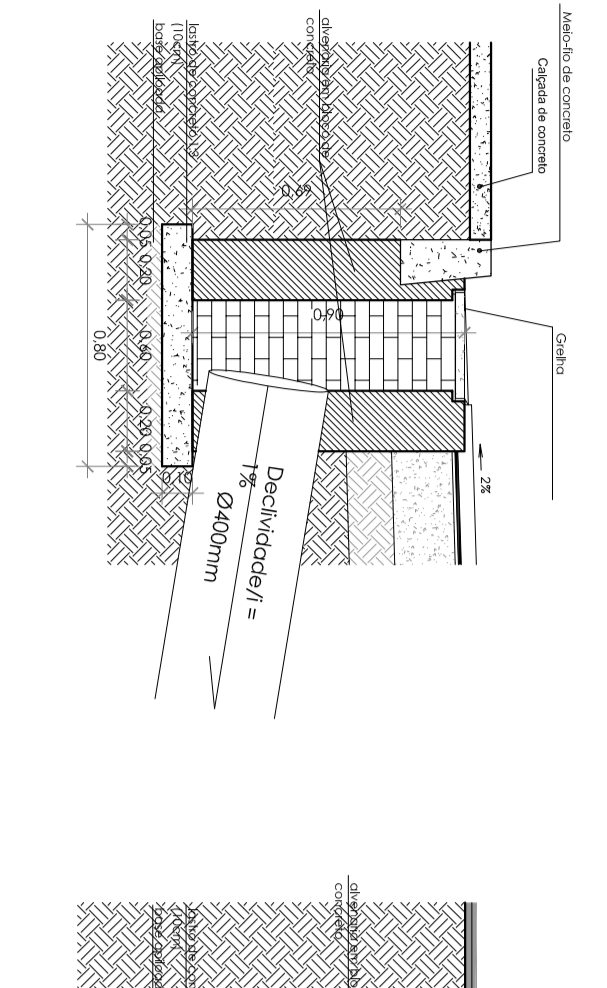
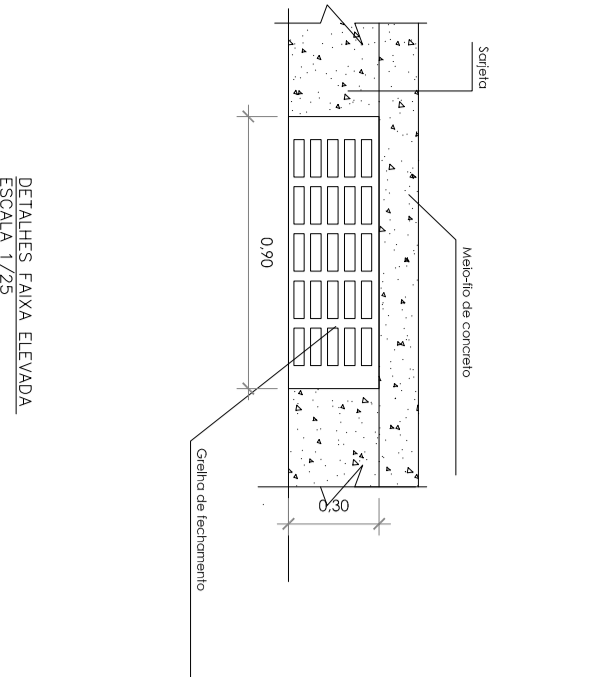
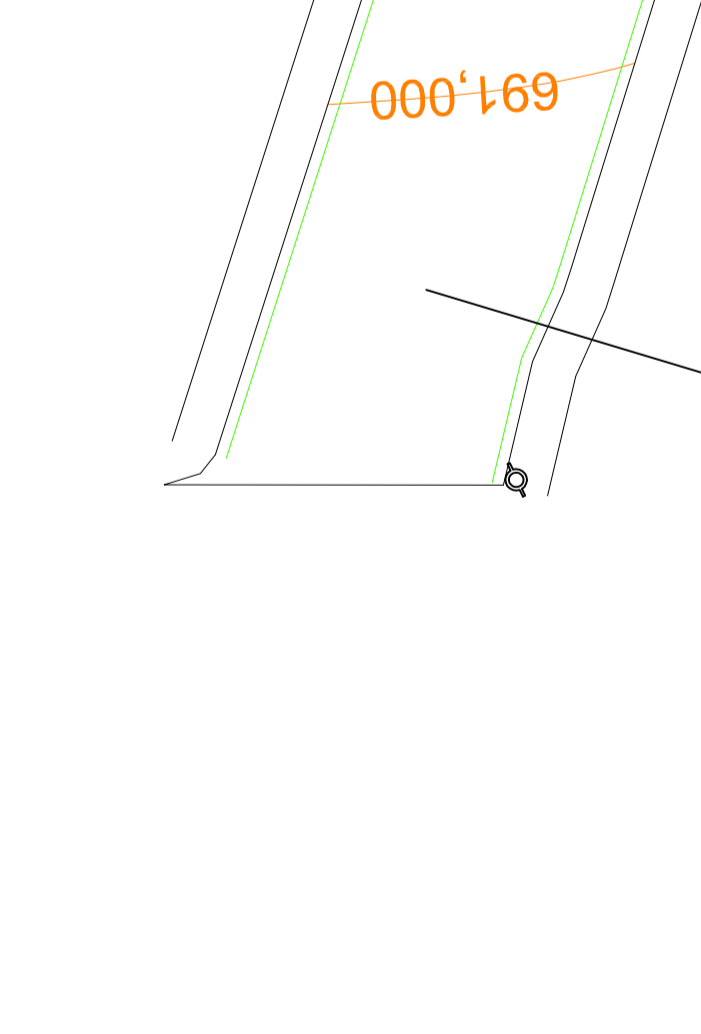
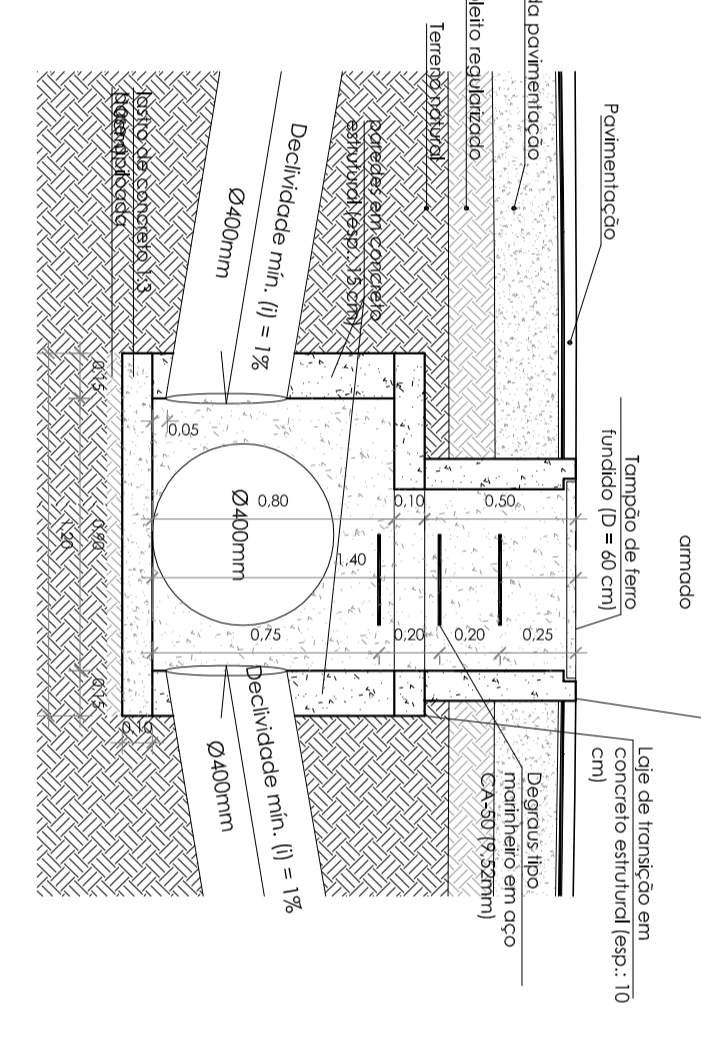
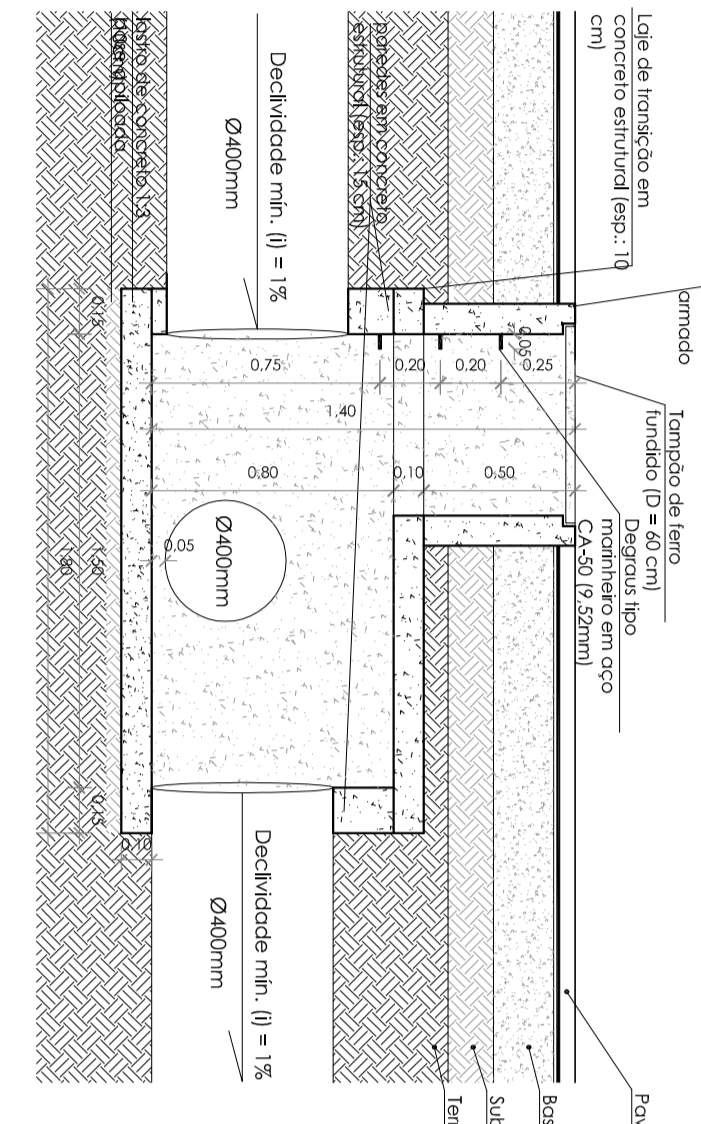
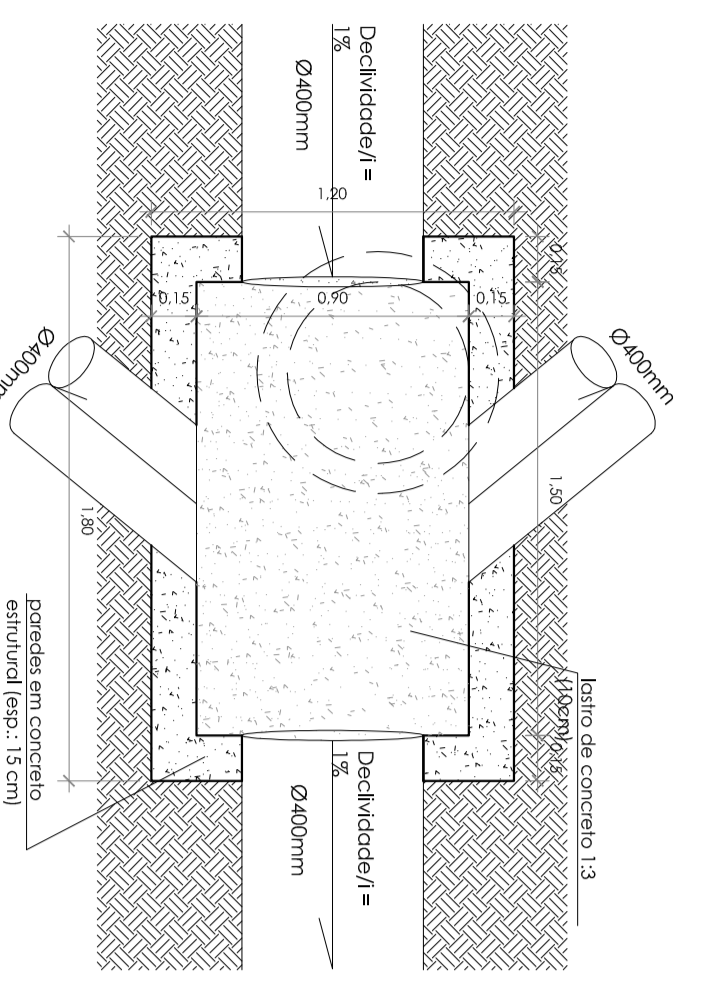
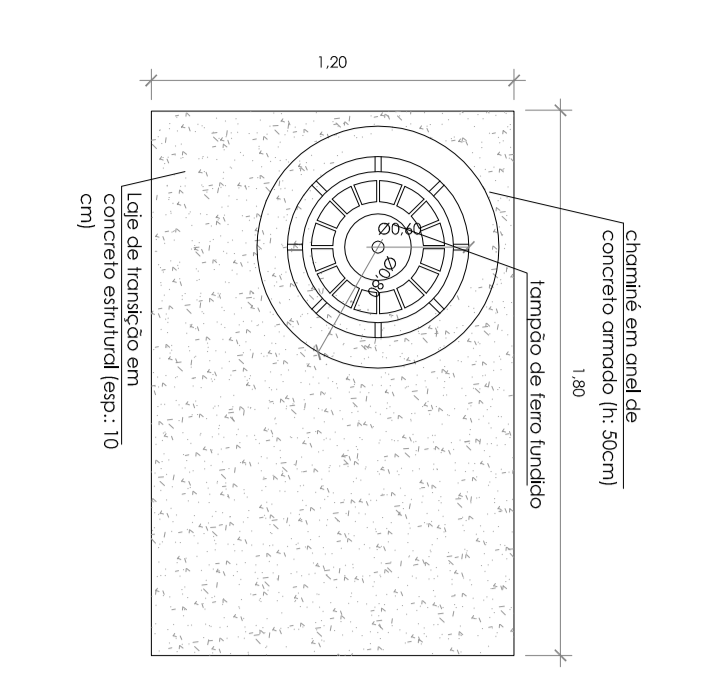
**LEGENDA:**

- REDE DE DRENAGEM
- REDE PLUVIAL
- REDE DE DRENAGEM EXISTENTE
- REDE PLUVIAL EXISTENTE
- REDE DE DRENAGEM PROPOSTA
- REDE PLUVIAL PROPOSTA
- REDE DE DRENAGEM PROPOSTA (COM REDE EXISTENTE)
- REDE PLUVIAL PROPOSTA (COM REDE EXISTENTE)



**DRENAGEM PLUVIAL PROFUNDA**

LOCALIDADE	TRINCHO	BOCA DE LIXO	COMPR. REDE (M)	POÇO DE VISITA	COMPR. REDE (M)
Jabo Domingos - Heleno	TRINCHO 01	RAMAIS DE 400 MM		RAMAIS DE 600 MM	
	TRINCHO 02	8x1,2 de P.V.1	14,00	P.V.1 de P.V.2	60,00
	TRINCHO 03		14,00	P.V.2 de P.V.3	8,00
		TOTAL RAMAL 400 MM:	28,00	TOTAL RAMAL 600 MM:	68,00
		QUANTIDADE DE BOCAS DE LIXO (NOVAS):	2,00	QUANTIDADE DE POÇOS DE VISITA (NOVAS):	3,00



**APPROVADO**  
 18/28/2008/14/42  
 Rua João Gonçalves Heleno, 15  
 Jabo Domingos - Heleno  
 Outubro de 2008

**MUNICÍPIO DE SOBRAL DO TUPACATI**  
 04/04