

OBSERVAÇÕES:
 - OS ESTRIBOS DAS ESTACAS (ARMA TRANSVERSAL)
 CONFIGURAÇÃO HELICOIDAL (PASSO = 20 cm)
 - COTA DE PONTA MÍNIMA DE CADA ESTACA = 3,05 M

RELACÃO DO AÇO

53x829 B9 43x8G44

ACO	N	DIAM (mm)	QUANT	CUINT (cm)	C-TOTAL (cm)
CA50	1	8,0	36	207	7452
	2	5,0	90	415	37350
	3	8,0	108	164	17712
	4	8,0	126	163	20368
	5	10,0	72	202	14716
	6	10,0	72	202	14716
	7	5,0	432	80	25920
	8	5,0	144	176	25344
	9	12,5	108	116	12528

RESUMO DO AÇO

ACO	DIAM (mm)	C-TOTAL (m)	PESO + 0% (kg)
CA60	5,0	886,14	136,5
CA90	10,0	462,22	208,5
	12,5	125,28	132,7
PESO TOTAL			477,7
CA60	136,5		
CA90	619,4		

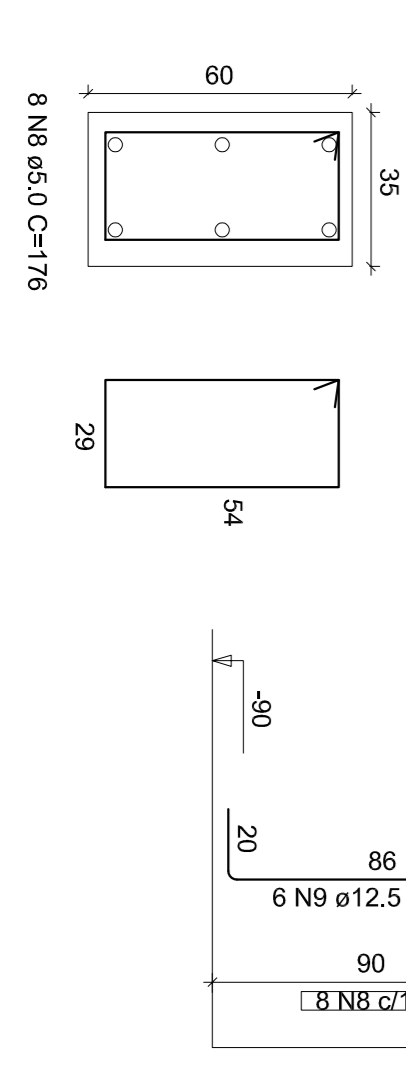
Volume de concreto (C-25) = 9,97 m³
 Area de forma = 31,69 m²

P1=P2=P3=P4=P5=P6=P7=P8=P9=P10
 =P11=P12=P13=P14=P15=P16=P17=P18

B1=B2=B3=B4=B5=B6=B7=B8=B9=B10
 =B11=B12=B13=B14=B15=B16=B17=B18
 2XC20
 PLANTA
 ESC 1:25

CORTE A-A
 ESC 1:25

CORTE B-B
 ESC 1:25



ASSINATURA E APROVAÇÕES

VALORES REFERIDOS EM MILÍMETROS

DATA: 05/06/2023

ESCALA: A-1

PRODUTORA: 02/03

MUNICÍPIO DE DORES DO TURVO

ESTADO DE MINAS GERAIS

PRACA COSMOPOLITANA, Nº 30

DORES DO TURVO - MG - CEP: 36-513-000

(32) 3576-1130 e-mail: prefeitura@doresdoturvo.mg.gov.br

CNPJ: 18.128.249/0001-42