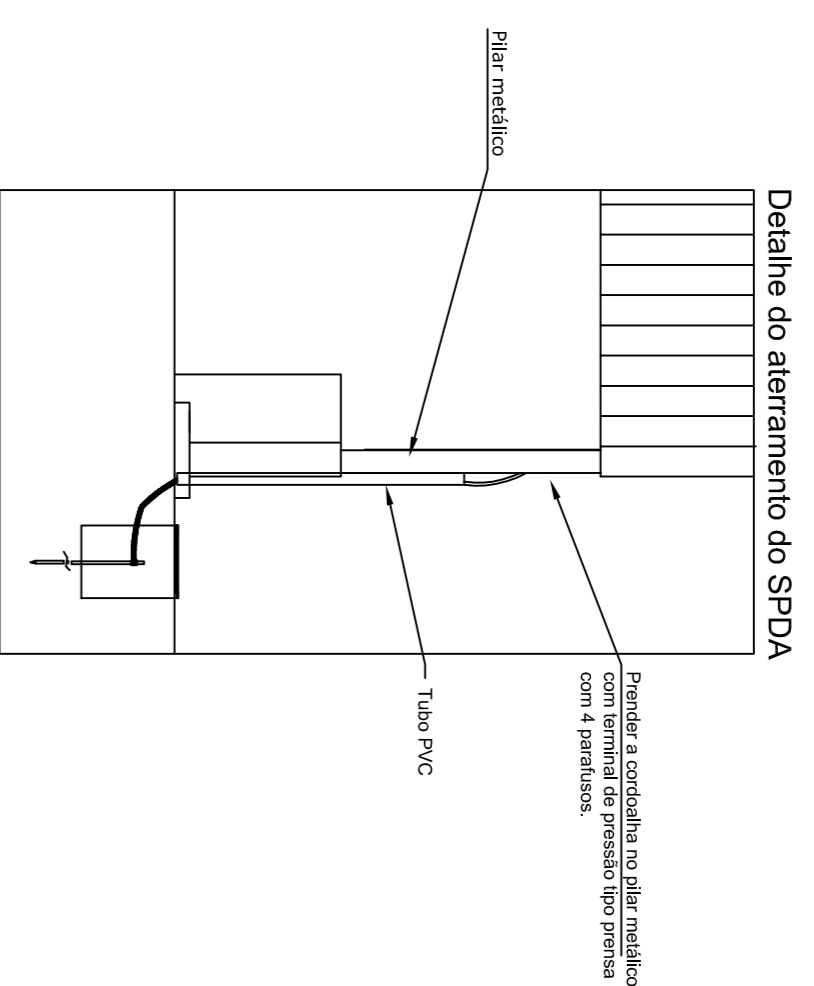
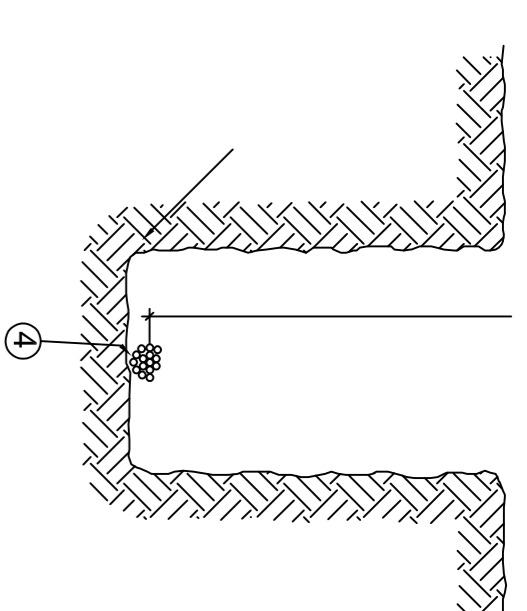


2,5 2,5

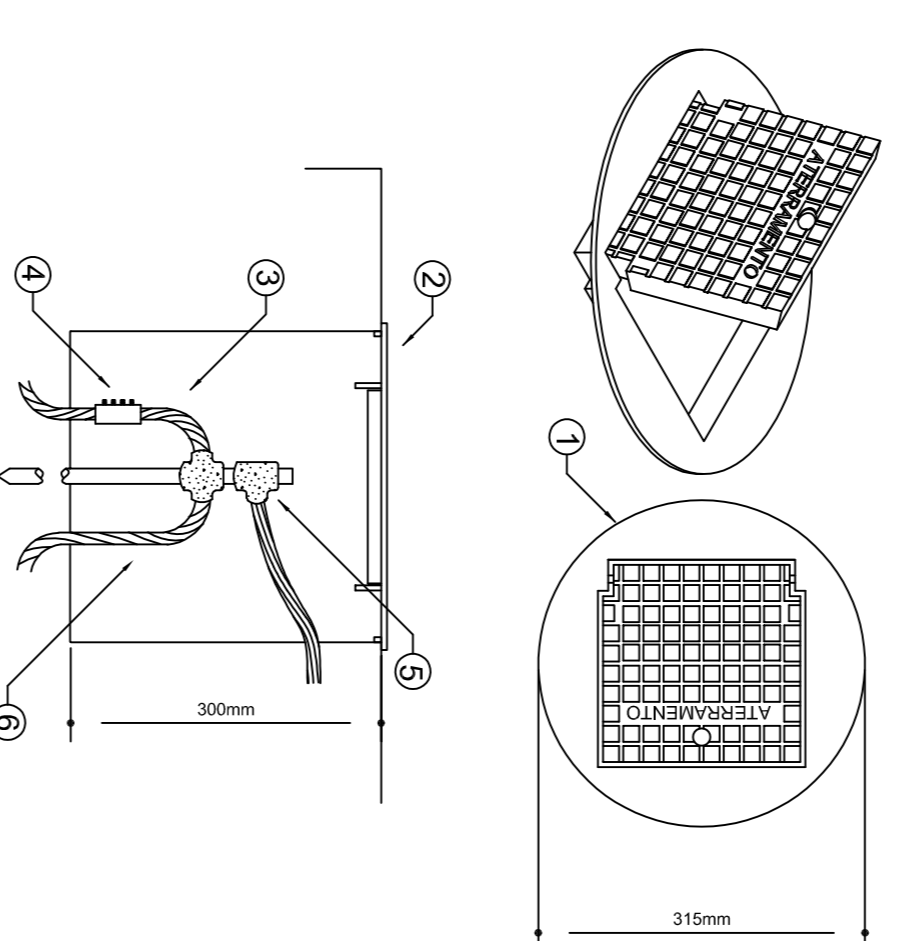


**Nota SPD:**  
 No caso de profundidade para aterramento do SPD, deverá ser fixado o tipo premo de fixação através do terminal de fixação tipo premo com 4 parafusos. A condutividade deverá ser fixada à haste Copernick através de solda exotérmica dentro da caixa de inspeção metálica. O Quadro de distribuição também deverá ser aterrado.



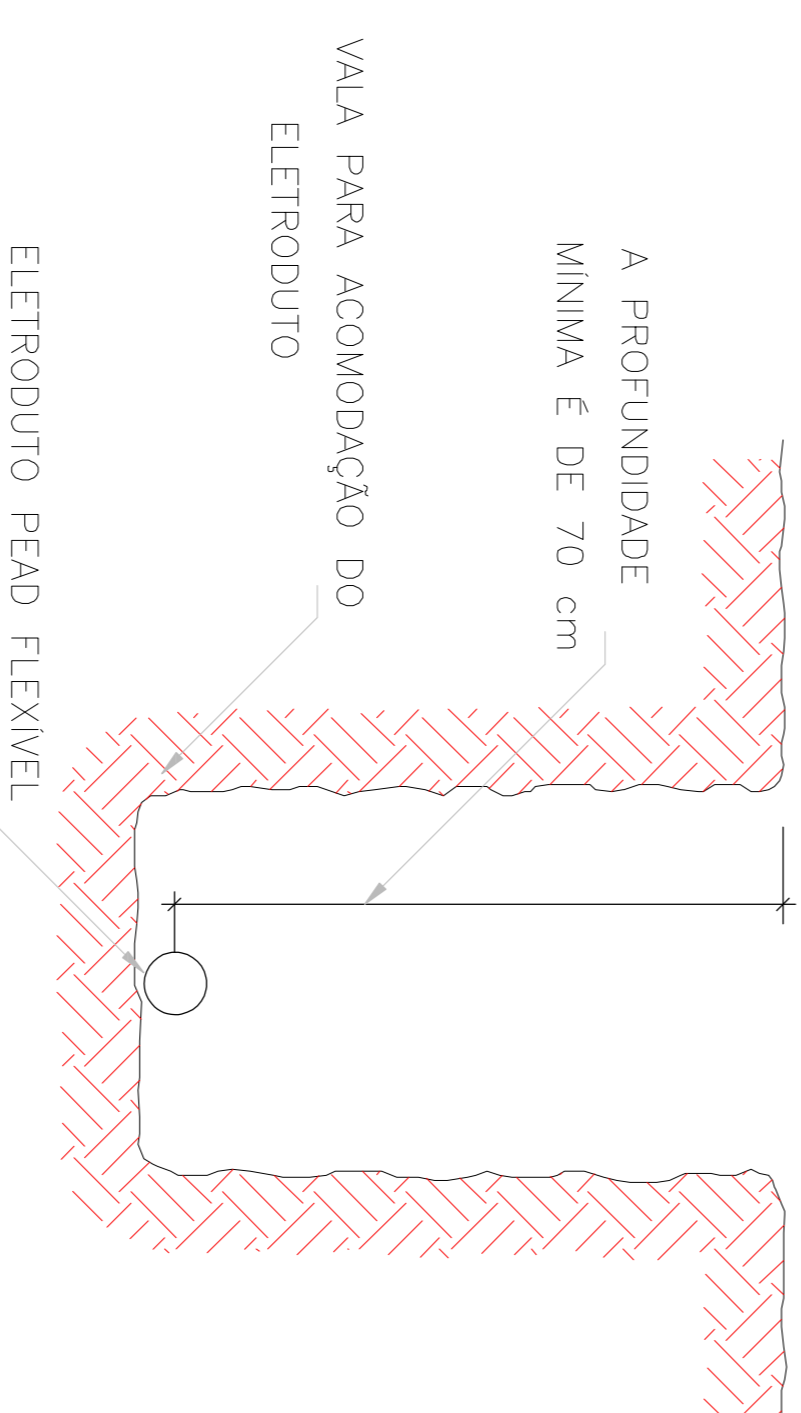
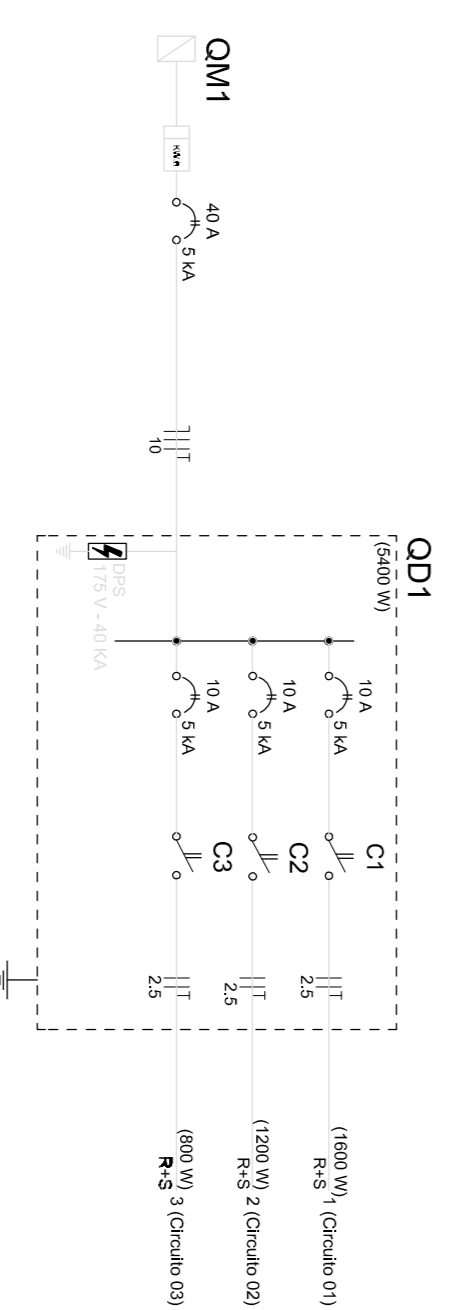
**00** DETALHE - VALA DA MALHA DE ATERRAMENTO SEM ESCALA

ITEM	LEGENDA	DISCRIMINAÇÃO
1	1	LARGURA RECOMENDADA E 300mm
2	2	PROFUNDIDADE MÍNIMA E 500mm
3	3	VALA PARA A ACOMODAÇÃO DA MALHA DE ATERRAMENTO
4	4	CABO DE COBRE 1U 16mm <sup>2</sup>



CAIXA COM TAMPA REFORÇADA PARA CONEXÃO DAS MALHAS

Circuito	Descrição	Esquema de part.	Tensão (V)	Pot. total (VA)	Quadro de Cargas (OD1)			FOT	FCA	I <sub>r</sub> (A)	I <sub>p</sub> (mm <sup>2</sup> )	I <sub>c</sub> (A)	IDIG (A)	
					Ph-R	Ph-S	Ph-T							
1	Circuito 01	F-F+T	220 V	1777	1800	800	800	0,95	0,70	12,1	8,1	4,0	38,0	18
2	Circuito 02	F-F+T	220 V	1333	1200	600	600	0,95	0,70	9,1	6,1	2,5	28,0	10
3	Circuito 03	F-F+T	220 V	888	800	400	400	0,95	0,70	6,1	4,1	2,5	24,0	10
TOTAL					3800	1800	1800							



ASSINATURAS E EMPRONSAS

Projeto: IMPLANTACÃO E MODERNIZAÇÃO DE INFRAESTRUTURA PARA ESPORTE EDUCACIONAL, RECREATIVO E DE LAZER

Comitê de Seleção de Obras para o Município de Oeiras do Turvo

Projeto Eletrônico: Planos de Situação, Vedação, Quadros

Data: 05/08/2023 Escala: Indicada Formato: A-1 Prontuário: 01/01

VALORES ESTIMADOS DE SERVIÇOS PRESTADOS

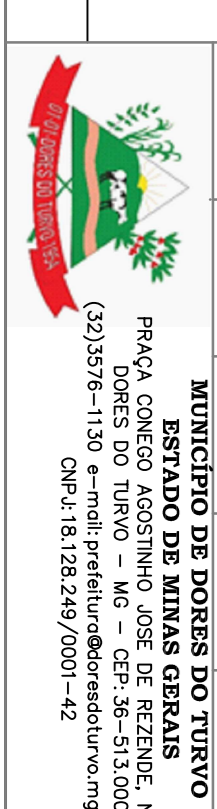
PROPOSTA Nº 01/01

EMPRESA: ENGENHEIRO CIVIL/ENGENHEIRO ELETRICISTA

EMPRESA: ENGENHEIRO CIVIL/ENGENHEIRO ELETRICISTA

EMPRESA: ENGENHEIRO CIVIL/ENGENHEIRO ELETRICISTA

EMPRESA: ENGENHEIRO CIVIL/ENGENHEIRO ELETRICISTA



MUNICÍPIO DE OERIAS DO TURVO  
 SECRETARIA DE OBRAS E SERVIÇOS PÚBLICOS  
 PRACA CONGO AGOSTINHO GOMES DE REZENDE, N. 30  
 OERIAS DO TURVO - MA - CEP: 36-513-000  
 CNPJ: 13.128.279/0001-42