

TABELA DE BASQUETEBOLO
VISTA SUPERIOR
ESCALA 1:25

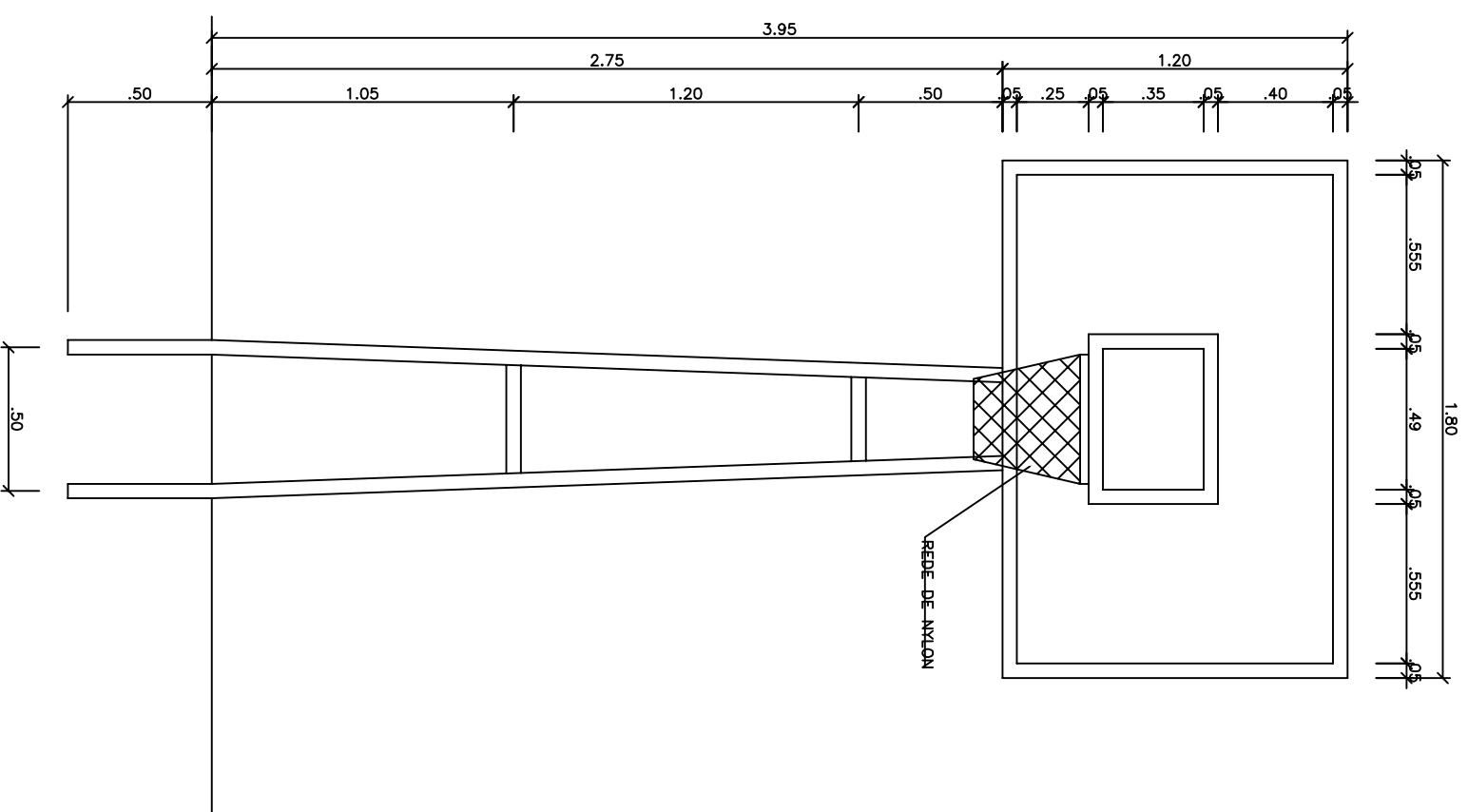


TABELA DE BASQUETEBOLO
VISTA FRONTAL
ESCALA 1:25

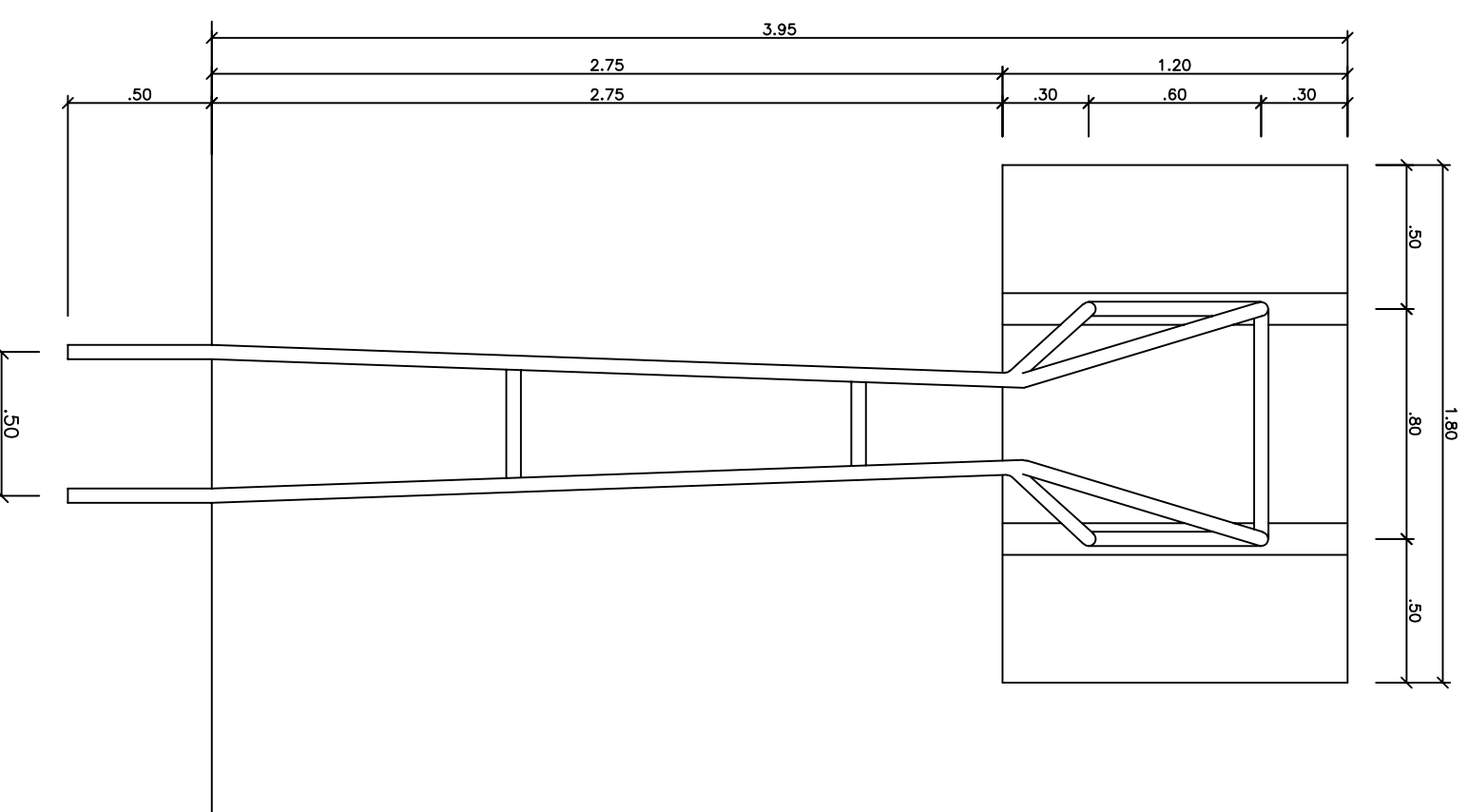


TABELA DE BASQUETEBOLO
VISTA POSTERIOR
ESCALA 1:25

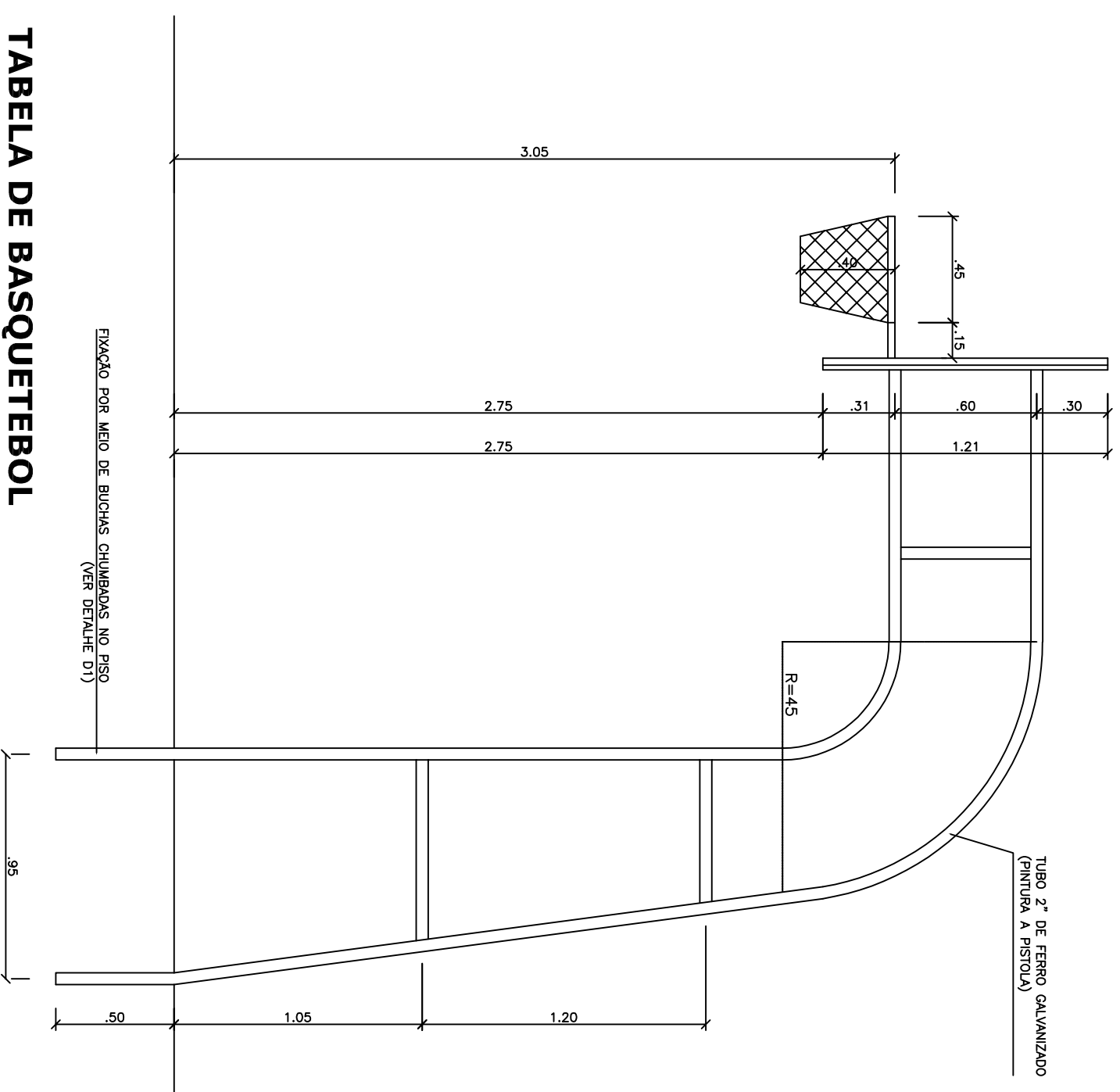


TABELA DE BASQUETEBOLO
VISTA LATERAL
ESCALA 1:25

ASSINATURA E APROVAÇÕES	Projeto: IMPLEMENTAÇÃO E MODERNIZAÇÃO DE INFRAESTRUTURA PARA ESPORTE EDUCACIONAL, RECREATIVO E DE LAZER Construção de quadra poliesportiva no município de Dores do Turvo MICHADIANIA - 1081691-41 - C1: 924069 Projeto Arquitetônico: Detalhe de equipamento esportivo		
VALDIR RIBEIRO DE BARROS PREFEITO MUNICIPAL	Data: 08/08/2023	Escala: Indicada	FORMATO: A-2
LEANDRO SANTANA DE SOUZA ENGENHEIRO CIVILCREAMAG 189848D	Data: 08/08/2023	Escala: Indicada	PRANCHETA: 01/01
Município de DORES DO TURVO ESTADO DE MINAS GERAIS PRAÇA CONEGO AGOSTINHO JOSÉ DE REZENDE, N° 30 DORES DO TURVO - MG - CEP: 36-513.000 e-mail: prefeitura@doresdoturvo.mg.gov.br CNPJ: 18.128.249/0001-42			